

トータルステーション

# R-600

シリーズ

# PENTAX

### 標準構成品

- ・ R-600 本体
- ・ 1インチプリズムセット (MPU35)
- ・ バッテリー (BP07) × 2
- ・ バッテリー用充電器 (BC05) 一式
- ・ 調整工具一式
- ・ レインカバー
- ・ USB メモリストイック
- ・ 安全カード、ステッカー
- ・ 取扱説明書アクセスカード
- ・ 保証書
- ・ ベルト付き収納ケース

※ベルトは肩掛け、背負いとしても対応します。



MPU35  
1インチプリズムセット

セットはケースに収納可能

※ 付属の1インチプリズムセット内容：  
プリズム本体、30cmのピンホール4本、  
プリズム用ホルダ、石姿、プリズム用ポーチ

### オプション



①ミニプリズムセット MPU31



②バッテリー BP07



③充電器 BC05 セット

品名	型番
ミニプリズムセット	MPU31
バッテリー (1個)	BP07
バッテリー BP07 用充電器	BC05 セット
エルポアイピース	SB21

仕様表		R-610N	R-610Ne	R-606Ne	
望遠鏡	倍率	30X			
	対物有効径	48mm			
	分解力	3"			
	視界	1° 30'			
	最短視準距離	1.7 m			
	レーザー安全規格	プリズム：クラス1 ノンプリズム：クラス3			
	測距範囲	測距範囲	ノンプリズム ※2	1000m	600m
		ミニプリズム (気象条件通常時) ※1	1素子プリズム	2000 m	
				3500m	
測距精度	プリズム	2 ~ 3500m	± (2+2ppm × D) mm		
		2 ~ 5 m	± (10+2ppm × D) mm		
	反射シート	5 ~ 200m	± (2+2ppm × D) mm		
		200m ~	± (5+2ppm × D) mm		
	ノンプリズム	2 ~ 5m	± (10+2ppm × D) mm		
		5 ~ 200m	± (3+2ppm × D) mm		
最小表示		200m ~	± (5+3ppm × D) mm		
			1 mm / 0.1 mm 切替		
	測距時間	初回測距	ノンプリズム	約 0.3 秒	
			プリズム・反射シート	約 0.8 秒	
	連続測距	ノンプリズム	約 0.7 秒		
		プリズム・反射シート	約 0.3 秒		
気象補正			有 (気温・気圧入力)		
	レッドマーク機能 (ポインティング)		有		
	トリガーキー		有		
測角部	測角方式	アソリュート・ローター・エンコーダ			
	検出方式	H: 両側検出 V: 両側検出			
	最小表示	1" / 5" / 10" 選択可			
	測角精度 (標準偏差) JIS B 7912-3 (ISO 17123-3)	5"			
表示部	表示器	5.5 インチ 半反射・半透明デュアルスクリーン 720x1440			
	視認可能範囲	5"			
ガイドライト	中央誘導範囲	30"			
	方式	光電補正式			
自動傾斜補正装置	補正軸	2 軸			
	補正範囲	± 3'			
標準搭載プログラム	測定・計算	メモリ管理、路線計算、路線測設、トラバース、単回観測、対回観測、機械測定計算、角度距離測設、座標逆打、距離打ち、幅杭測定、水準測定、対辺測定、2点交合法、面積計算、内外分点、4点交点計算、ST 計算			
データ記録	外部メモリ ※3	USB メモリ			
	形式	データ入力 (CSV、SIMA) データ出力 (APA、CSV、SIMA)			
気泡管感度	記録容量 (座標データもしくは観測データ)	64GB			
	種気泡管	30" / 2mm			
求心方式	電子気泡管	1"			
基盤部形式		光学			
		箱式			
防塵防水		シフト式			
		IP65 (本体)			
使用温度範囲		-20 °C ~ +50 °C			
寸法 (突起物を除く)		幅 237mm x 高さ 360mm x 長さ 207mm	幅 237mm x 高さ 369mm x 長さ 207mm		
		重量 (バッテリー含む)	6.4kg	6.6kg	
内部バッテリー (BP07)	電源	Li-ion 7.4V 3350mAh、バッテリー 2 個標準装備			
	1 充電あたりの使用時間 (バッテリー 2 個使用の場合)	連続測距	15 時間		
		測角	17 時間		
	充電時間	1 個充電で約 2 時間 / 2 個同時充電の場合約 4 時間			
国土地理院認定		2 級 A トータルステーション申請中			
Android ※4	OS	Android 11			
	RAM	4GB			
	ROM	64GB			
	通信	Bluetooth	Bluetooth 5.0		
		Wi-Fi	有		
	GNSS	4G	LTE: B1/B3/B8/B28/B41		
			GPS + GLONASS + Beidou		
	インターフェース		NANO SIM		
			Micro SD(MAX 128GB)		
			USB Type-C		

※1 気象条件良好時とは次のような状態を基準としています。

通常：視程が約 20km でかげろうがわずかに出ていて、日差しが弱く、風が適度にあるとき。

※2 ノンプリズムモードでの測距範囲・精度・時間は環境状況の変化や目標物の形状・面積・反射率により変化することがあります。また、ノンプリズムモードでの測距範囲は KODAK 社グレイカード (白) を基準としています。(KODAK はイーストマンコダック社の登録商標です)

※3 標準付属の USB メモリを使用して下さい。市販の USB メモリを使用する場合は、使用できないものもあるため、必ず事前に動作確認をしてからご使用願います。

※4 Android ™、Google play、Google play ロゴは、Google Inc. の商標です。



※このカタログに記載された製品は、取扱説明書をお読みになり、よく理解された上で、正しくご使用ください。  
※このカタログに記載の仕様・構成・価格などは予告なく変更することがあります。  
※製品の色および写真は印刷物のため、実際の色とは若干異なることがあります。  
※このカタログに記載の画像はめいど画像などはイメージです。  
※このカタログで使用および表示されている「PENTAX」またはその他のペンタックス製品の商品名は、HOYA株式会社から使用許諾を受けております。  
※その他記載されている会社名および商品名、ロゴなどは各社の商標または登録商標です。  
※無断転載および複製を禁じます。

# PENTAX 測量機

WEB サイトはこちらから  
<https://www.pentaxsurveying.com/>



### 取扱店

本 社	〒339-0073 埼玉県さいたま市岩槻区上野 4-3-4	TEL.048-793-0008(代)
国内営業グループ	〒339-0073 埼玉県さいたま市岩槻区上野 4-3-4	TEL.048-793-0018
大阪出張所	〒560-0035 大阪府豊中市箕輪 1-9-6-103	TEL.06-6152-1282
福岡出張所	〒819-0166 福岡県福岡市西区横浜 1-25-27-202	TEL.092-806-7685

TI アサヒ株式会社 ISO9001:2015 認証取得

本 社 〒339-0073 埼玉県さいたま市岩槻区上野 4-3-4 TEL.048-793-0008(代)  
国内営業グループ 〒339-0073 埼玉県さいたま市岩槻区上野 4-3-4 TEL.048-793-0018  
大阪出張所 〒560-0035 大阪府豊中市箕輪 1-9-6-103 TEL.06-6152-1282  
福岡出張所 〒819-0166 福岡県福岡市西区横浜 1-25-27-202 TEL.092-806-7685

©2025 TI アサヒ株式会社 202509a カタログ No.513



## ノンプリズム 測定可能距離 1000m

5.5インチ 見やすい  
大型画面  
Android™ 搭載  
操作が楽々!



# R-600 シリーズ

## 充実した応用機能搭載

### 見やすい Android™画面で現場の作業をサポート

### ノンプリズム 最大測定可能距離 1000m

ノンプリズムでの最大測定可能距離は 1000m です。災害現場等の立ち入りにくい場所で、短時間で広範囲を計測する際には便利です。

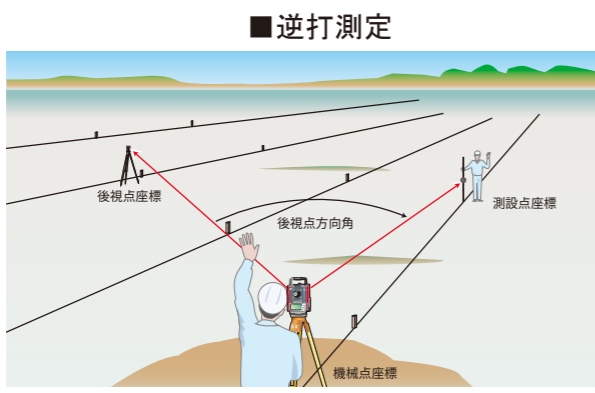


### 2軸のコンペンセータ搭載

補正範囲は ±3' です。鉛直角の前後・左右方向の傾きによる鉛直誤差および水平角誤差を補正します。温度変化・振動にも強く安定しています。

### 多様な現場に対応した応用プログラムを搭載

- 搭載プログラム**
- メモリ管理
  - 路線計算
  - 路線測設
  - トラバース
  - 単回観測
  - 対回観測
  - 機械高測定計算
  - 角度距離測設
  - 座標逆打
  - 距離杭打
  - 幅杭測定
  - 水準測定
  - 対辺測定
  - 2点交会法
  - 面積計算
  - 内外分点
  - 4点交点計算
  - ST計算



### Android™で大きく見やすい操作パネルが実現



路線計算画面も指で拡大すると大きく見えます。

### 現場のニーズに対応 光学求心・ガイドライト・液晶拡大

#### 新搭載！ガイドライト



測設時の移動方向を緑と赤の LED で知らせます。測設ライン上では緑と赤の LED がほぼ同じ強さで見えます。

#### 微動ネジユニット



中側のレバー付きがロック解除で、外側が微動ネジです。

#### 約 15 時間の連続測距



2個のホットスワップ対応のバッテリーで作業中でも電源を落とすことなく交換が可能です。

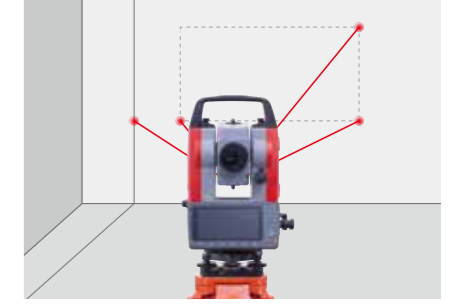
#### トリガーキー



杭打ちや現況測量に便利

タッチセンサ方式のトリガーキーで望遠鏡から目を離さずに素早い測距が可能です。

#### レッドマーク機能を搭載



観測方向に赤いレーザ光を照射。室内や屋外（日陰）でも作業時に確認がしやすく便利です。

#### 光学求心



#### さらに見やすいディスプレイ



Android™の5.5インチ大型画面です。

#### データ転送



タイプ C スロットより、APA、SIMA、CSV のデータに対応します。

オプション TS 通信・簡易計算ソフトウェア **サーベイヤシスト SURVEY ASSIST** (オープン価格)

座標値を簡単に CAD へ中継

- ◆SIMA座標データ入出力
- ◆2次元トラバース計算・測設計算・座標面積計算
- ◆図面イメージ表示・編集・印刷
- ◆図面ファイル(DXF形式)出力

作図機能でイメージしやすい座標面積計算画面

※サーベイヤシストは株式会社ピースネットの開発商品です。