

レーザスキャナ Polaris TLS シリーズ ポラリス のご紹介

高性能、最新のスキャン技術を搭載した
高コストパフォーマンス・スキャナ

Polaris (ポラリス) は地上型レーザスキャナ (TLS) です。短距離から長距離まで品揃えをしたタイムオブフライト方式のスキャナであり、精度の高いデータを高速で取得します。

Polarisは、測量作業者がスムーズにスキャニングを実施できるように作られました。迅速なデータ収集と結果の確認は、メニュー選択により簡単に操作ができるインターフェースを搭載しています。

内蔵型の高解像度カメラ、傾斜計、コンパス、GPS受信機、全天候型ハウジングを備えたPolarisは、多くの環境に適応し使用することができます。Polarisは価格対性能比で市場をリードし、短距離スキャナに匹敵する価格で、長距離スキャナとしても比類なき性能を持っています。測量に必要とされるすべての機能が搭載されていることにより、多様な用途に対応することが出来ます。

三脚、車両、移動プラットフォーム上に搭載するいずれの場合でも、Polarisは市場で最も汎用性の高い地上レーザスキャナとして優れた性能を発揮します。



主な用途

- ・土木
- ・建設
- ・交通
- ・遺跡
- ・鉱業
- ・鑑識
- ・林業
- ・科学調査



特長

- ・長距離測定能力
- ・高速データ収集
- ・100%スキャン効率
- ・幅広く選択可能なスキャン範囲
- ・内部データストレージ
- ・内臓カメラ
- ・外部カメラオプション
- ・全天候型ハウジング
- ・自動ターゲット認識
- ・簡単な作業手順
- ・スキャン・プロジェクトの事前計画
- ・複数のリターンパルス
- ・傾斜補正
- ・GPS受信機

TIアサヒ製品HP



Polaris TLS ファミリー...

様々なデータキャプチャアプリケーションに対応する多機能性

POLARIS HD 単一の高速データ収集レート
 図面化と検証が必要な場所での短距離(最大250m)のアプリケーションに最適。

システムパフォーマンス

POLARIS HD

レーザー反復レート (最大有効レート, kHz)	500
最大測定範囲 @反射率90%(m)	250
最大測定範囲 @反射率20%(m)	125

POLARIS ER より幅広い用途に対応、2つのデータ収集レートを選択可能です。
 プログラム可能な2種類のスキャンレートを持ち、測定可能範囲は750m、外部カメラやGPS等のオプションも使用可能です。

システムパフォーマンス

POLARIS ER

レーザー反復レート (最大有効レート, kHz)	200	500
最大測定範囲 @反射率90%(m)	750	250
最大測定範囲 @反射率20%(m)	400	125

POLARIS LR 長距離測定能力を備え、3つのデータ収集レートを選択可能です。
 2000mのスキャンを可能にするプログラム可能なデータ収集レートを備え、あらゆるアプリケーションに最適なスキャナです。

システムパフォーマンス

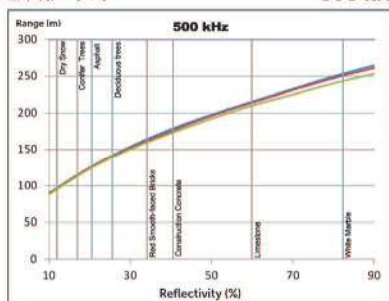
POLARIS LR

レーザー反復レート (最大有効レート, kHz)	50	200	500
最大測定範囲 @反射率90%(m)	2000	750	250
最大測定範囲 @反射率20%(m)	976	400	125

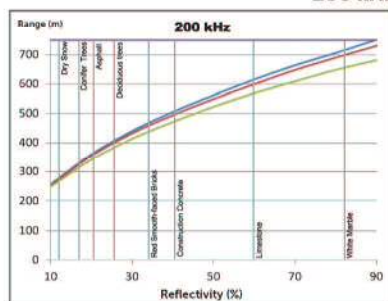
反射率と測定距離

測定距離 (m)

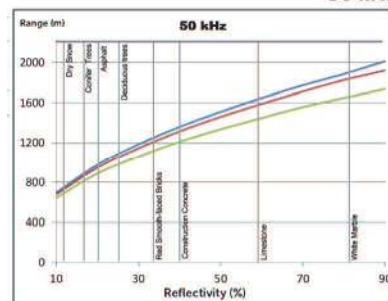
500 kHz



200 kHz



50 kHz



反射率 (%)

コンディション: -STD CLR (23Km) -Clear (15Km) -Lt Haze (8Km)

Polaris... シンプルなタッチスクリーンメニューから選択する操作方式



PolarisTLSは、屋外でもはっきり見えるタッチスクリーンを使って操作する独立型の地上型レーザスキャナです。スキャン操作は、メニューを選択することで簡単に実行でき、データは本体に保存されます。また、コンピュータを介してPolarisを操作することで、スキャンパラメータを確認しながら詳細に制御することができます。スキャンの後、データは処理のためにWindowsベースのコンピュータに転送されます。スキャンデータは、プロジェクトベースのソフトウェア機能により、すぐに処理できるようにコンピュータに保存されます。

グラフィカル・ユーザー・インターフェース

- ・太陽光下で視認可能
- ・抵抗性シングルタッチスクリーン
- ・640 x 480画素 パネル
- ・カラー TFT LCD

Polaris...処理ソフト ATLAScan データ処理とワークフロー

PolarisのソフトウェアスイートATLAScanは、現場で実証されたPCベースの作業プラットフォームで、簡単に操作できます。

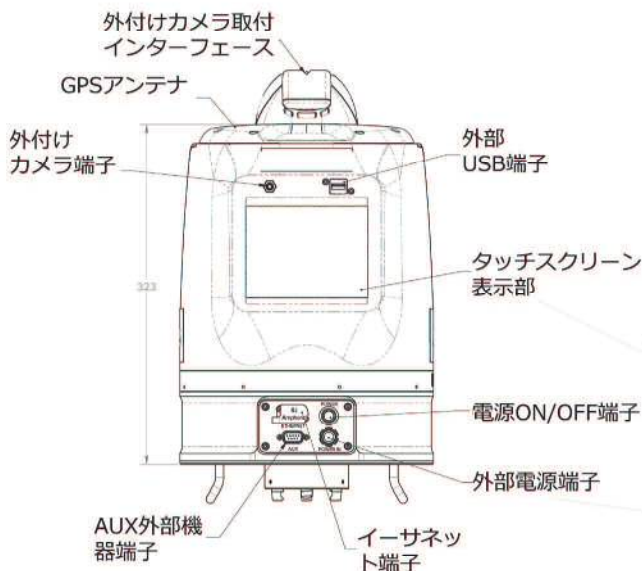
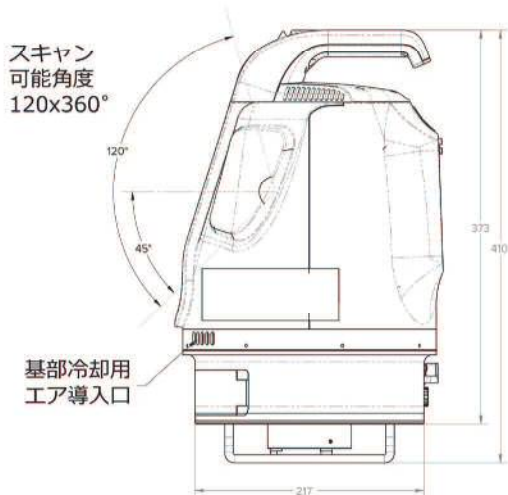
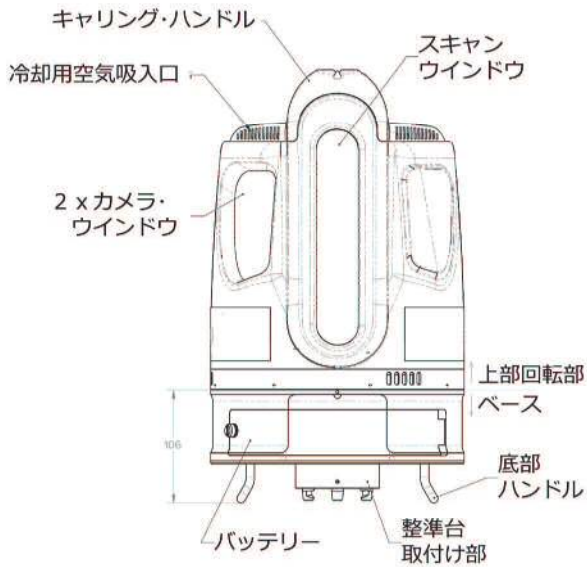
ATLAScan...

- ・点群、画像、GPS、基準点ファイルなど、スキャンプロジェクトに関連するすべてのデータを管理し、メッシュ、モデル、ラインワークや座標変換を行います。
- ・タイポイントの自動検出、フィッティング、ライン抽出、ターゲットフリーによる自動接合などのハイエンド機能を組み込んでいます
- ・処理ステップを最小限に抑え、最適化した機能により処理時間を短縮して生産性を向上させます。ATLAScanは、データの表示・検査のためのツールも備えており、スキャンデータの範囲が完全に正確であることを保証します。



Works	Polarisスキャナを制御し、ジオリファレンスされた点群を処理生成します。
WorksPro	地物抽出、メッシュ作成、モデル作成のような高いレベルの成果を提供します。
Photo	外部カメラの制御と点群への画像の統合を行います。
Mobile	INSシステムとの統合を行います。

仕様



レーザ

距離測定原理	パルス
波長	1550 [nm]
レーザー安全基準 ⁽²⁾	1
スキャンレンジ解像度	2 [mm]
反射強度記録レート	12 [bits]
最短測定距離	1.5[m]

スキャン解像度

角度測定解像度	12 [μrad]
最大測定密度	3 mm @ 100 m [点間ピッチ]

正確度と精度 (Accuracy & Repeatability)

距離精度 1σ	5 mm @ 100 m
1ショットの精度	4 mm @ 100 m

スキャン特性

最大鉛直/水平スキャン範囲	120 (-45 to +75) / 360 [deg]
最小角度ステップサイズ 水平	30 / 0.0017 [μrad / deg]
最小角度ステップサイズ 鉛直	12 / 0.0007 [μrad / deg]

操作特性

動作温度：最低*	-20 [°C]
動作温度：最高	50 [°C]
使用可能温度範囲	95 [%]
ビルトイン・コントロールパネル	Yes
防塵・防水クラス	IP64 (防塵・飛沫保護)

電源

バッテリータイプ	内蔵/外部
使用可能時間	2.5 [hr]
入力電圧	9-32 VDC
消費電力	60 W

外部機器

内蔵カメラ	あり
内蔵カメラ画像出力形式	JPEG
外部カメラ	追加可能 [オプション]
外部カメラ画像出力形式	JPEG, NEF
ユーザーインターフェース	内蔵タッチスクリーン, タブレット, PC
追加センサー	傾斜センサ, L1 GNSS, コンパス
接合/方位決定方式	.1 GNSS, 後視点法, ターゲット認識, 後方交会法

外形寸法

高さ	323 [mm]
幅 (半径)	217 [mm]
質量	11.2 [kg]

(1) 最大測定距離は良好な視程のもと(23Km)、レーザービームより大きいサイズの平坦なターゲットを正対するよう設置して測定します。

(2) 2007/06/24づけ、通知書第50号に基づくレーザーによる傷害を除き、21 CFR 1040.10 と 1040.11 に準拠しています。

* 通常操作で -10°C、寒冷地(パッケージを使用して -20°C 迄、使用可能です。

